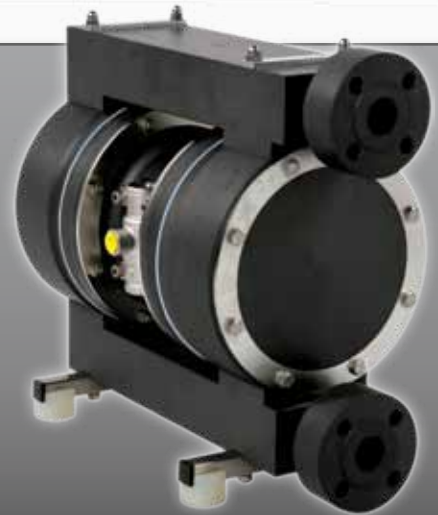


- Costruzione semplice, di facile manutenzione
- Disponibile in PTFE Chimicamente inerte
- Vergine e Conduttivo
- Connessioni Flangiate
- Approvato Atex - intrinsecamente sicuro
- Valvola d'aria pneumatica affidabile e provata
- Design solido e robusto



Codice tipico = B25. 05. T5. BB. TTT -LF

**MODELLO - B25: Serie 00
X25: ATEX**

LIVELLO COSTRUZIONE

COMPONENTI BAGNATI
T: PTFE
4: PTFE CONDUTTIVO

COMPONENTI NON BAGNATI
4: PTFE CONDUTTIVO
5: POLIETILENE (HDPE)

TIPO DI VALVOLA
B: A SFERA
W: SFERA APPESANTITA

ORIENTAMENTO ASPIRAZIONE
B: DAL BASSO

**NON RICHIEDE
LUBRIFICAZIONE**

SEDI VALVOLE
T: PTFE

SFERE VALVOLE
T: PTFE

MEMBRANE
T: PTFE
X: PTFE/ITON (ALTA TEMP.)

Dati tecnici

SERIE B25 NON METALLICA PTFE CONDUTTIVO / VERGINE

Portata massima:	136 l/min
Pressione massima di esercizio:	7 bar
Dimensione massima delle particelle solide:	3 mm.
Entrata aria:	3/8" BSP(F) / NPT
Limiti di temperatura:	determinati dagli elastomeri
Altezza aspirazione (a secco):	6,1 m.
Altezza aspirazione (con fluido):	7,6 m.
Entrata/uscita fluido:	1" BSP / ANSI
	#150 flangiato
Installazione:	a parete o a pavimento
Accessori inclusi:	silenziatore aria esausta

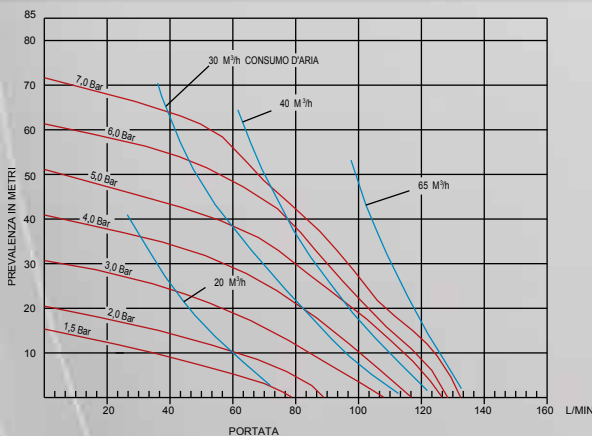
Peso di trasporto:

PTFE conduttivo	40 kg.
PTFE vergine	37 kg.

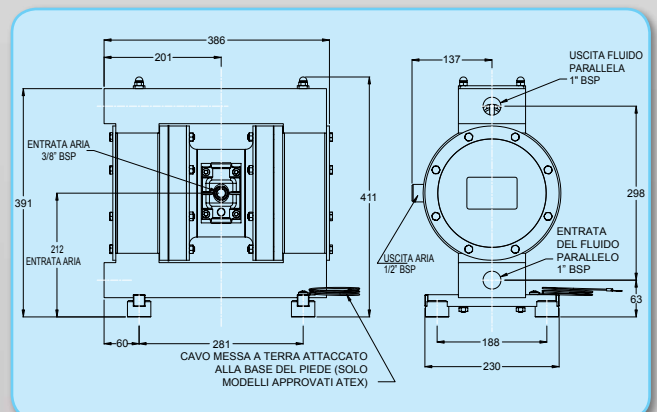
Dimensioni di trasporto: 500 x 300 x 450 mm.

*La certificazione ATEX, serie X, è applicabile solo per pompe in PTFE conduttivo.

Curva caratteristica



Dimensioni



Nota: La curva caratteristica è stata determinata alle seguenti condizioni: aspirazione sotto battente, pompaggio di acqua pulita attraverso un misuratore di flusso elettronico calibrato con smorzatore di pulsazioni e silenziatore.